

ORNO-LOGISTIC Sp. z o.o.

ul. Rolników 437, 44-141 Gliwice, Poland

tel. (+48) 32 43 43 110, www.orno.pl

NIP: 6351831853, REGON: 243244254

OR-ZS-819

**(PL) Przycisk wyjścia**

(EN) Release button

(DE) Aufputz-Ausgangstaster

**(PL) WSKAZÓWKI DOTYCZĄCE BEZPIECZNEGO UŻYTKOWANIA!**

Przed rozpoczęciem korzystania z urządzenia, należy zapoznać się z niniejszą instrukcją obsługi oraz zachować ją na przyszłość. Dokonanie samodzielnych napraw i modyfikacji skutkuje utratą gwarancji. Producent nie odpowiada za uszkodzenia mogące wynikać z nieprawidłowego montażu czy eksploatacji urządzenia. Z uwagi na fakt, że dane techniczne podlegają ciągłym modyfikacjom, Producent zastrzega sobie prawo do dokonywania zmian dotyczących charakterystyki wyrobu oraz wprowadzania innych rozwiązań konstrukcyjnych niepogarszających parametrów i walorów użytkowych produktu. Dodatkowe informacje oraz wsparcie techniczne związane z produktem dostępne na: [www.support.orno.pl](http://www.support.orno.pl). Orno-Logistic Sp. z o.o. nie ponosi odpowiedzialności za skutki wynikające z nieprzestrzegania zaleceń niniejszej instrukcji. Firma Orno-Logistic Sp. z o.o. zastrzega sobie prawo do wprowadzania zmian w instrukcji – aktualna wersja do pobrania ze strony [www.support.orno.pl](http://www.support.orno.pl). Wszelkie prawa do tłumaczenia/interpretowania oraz prawa autorskie do niniejszej instrukcji są zastrzeżone.

1. Nie używaj urządzenia niezgodnie z jego przeznaczeniem.
2. Nie zanurzaj urządzenia w wodzie i innych płynach.
3. Nie obsługuj urządzenia, gdy uszkodzona jest obudowa.
4. Nie dokonuj samodzielnych napraw.
5. Uwaga, obudowa urządzenia nie jest hermetyczna.

**(EN) DIRECTIONS FOR SAFTY USE!**

Before using the device, read this Service Manual and keep it for future use. Any repair or modification carried out by yourselves results in loss of guarantee. The manufacturer is not responsible for any damage that can result from improper device installation or operation. In view of the fact that the technical data are subject to continuous modifications, the manufacturer reserves a right to make changes to the product characteristics and to introduce different constructional solutions without deterioration of the product parameters or functional quality. Additional information and technical support related to the product is available at: [www.support.orno.pl](http://www.support.orno.pl). Orno-Logistic Sp. z o.o. holds no responsibility for the results of non-compliance with the provisions of the present Manual. Orno Logistic Sp. z o.o. reserves the right to make changes to the Manual – the latest version of the Manual can be downloaded from [www.support.orno.pl](http://www.support.orno.pl). Any translation/interpretation rights and copyright in relation to this Manual are reserved.

1. Do not use the device against its intended use.
2. Do not dip the device in water or other liquids.
3. Do not operate the device when its housing is damaged.
4. Do not repair the device by yourself.
5. Important, the housing of the device is not hermetic.

**(DE) ANWEISUNGEN ZUR SICHEREN VERWENDUNG!**

Vor der Inbetriebnahme des Geräts die Bedienungsanleitung sorgfältig lesen und für die zukünftige Inanspruchnahme bewahren. Selbständige Reparaturen und Modifikationen führen zum Verlust der Garantie. Der Hersteller haftet nicht für die Schäden, die aus falscher Montage oder falschem Gebrauch des Geräts folgen können. In Anbetracht der Tatsache, dass die technischen Daten ständig geändert werden, behält sich der Hersteller das Recht auf Änderungen in Bezug auf Charakteristik des Produktes und Einführung anderer Konstruktionslösungen, die die Parameter und Gebrauchsfunktionen nicht beeinträchtigen, vor. Produkt finden Sie unter: [www.support.orno.pl](http://www.support.orno.pl). Orno-Logistic Sp. z o.o. haftet nicht für die Folgen der Nichtbeachtung der Anweisungen in dieser Bedienungsanleitung. Orno-Logistic Sp. z o.o. behält sich das Recht vor, Änderungen in der Bedienungsanleitung vorzunehmen – aktuelle Version zum Herunterladen unter [www.support.orno.pl](http://www.support.orno.pl). Alle Rechte an Übersetzung/Dolmetschen und Urheberrechten an dieser Bedienungsanleitung sind vorbehalten.

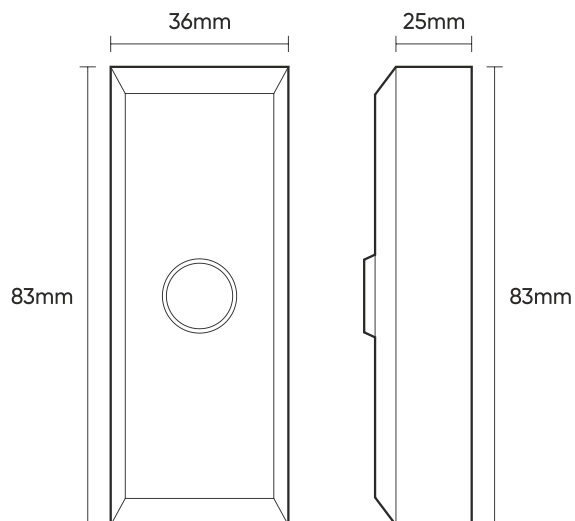
1. Verwenden Sie das Gerät bestimmungsgemäß.
2. Tauchen Sie das Gerät nicht in Wasser oder andere Flüssigkeiten.
3. Betreiben Sie das Gerät nicht, wenn das Gehäuse beschädigt ist.
4. Nehmen Sie keine Reparaturen selbst vor.
5. Wichtig, das Gehäuse des Gerätes ist nicht hermetisch.

*Każde gospodarstwo jest użytkownikiem sprzętu elektrycznego i elektronicznego, a co za tym idzie potencjalnym wytwórcą niebezpiecznego dla ludzi i środowiska odpadu, z tytułu obecności w sprzęcie niebezpiecznych substancji, mieszanin oraz części składowych. Z drugiej strony zużyty sprzęt to cenny materiał, z którego możemy odzyskać surowce takie jak miedź, cyna, szkło, żalazo i inne. Symbol przekreślonego kosza na śmieci umieszczony na sprzęcie, opakowaniu lub dokumentach do niego dołączonych wskazuje na konieczność selektywnego zbierania zużytego sprzętu elektrycznego i elektronicznego. Wyrobów tak oznaczonych, pod karą grzywny, nie można wyrzucać do zwykłych śmieci razem z innymi odpadami. Oznakowanie oznacza jednocześnie, że sprzęt został wprowadzony do obrotu po dniu 13 sierpnia 2005r. Obowiązkiem użytkownika jest przekazanie zużytego sprzętu do wyznaczonego punktu zbiórki w celu właściwego jego przetworzenia. Zużyty sprzęt może zostać również oddany do sprzedawcy, w przypadku zakupu nowego wyrobu w ilości nie większej niż nowy kupowany sprzęt tego samego rodzaju. Informacje o dostępnym systemie zbierania zużytego sprzętu elektrycznego można znaleźć w punkcie informacyjnym sklepu oraz w urzędzie miasta/gminy. Odpowiednie postępowanie ze zużytym sprzętem zapobiega negatywnym konsekwencjom dla środowiska naturalnego i ludzkiego zdrowia!*

*Each household is a user of electrical and electronic equipment, and hence a potential producer of hazardous waste for humans and the environment, due to the presence of hazardous substances, mixtures and components in the equipment. On the other hand, used equipment is valuable material from which we can recover raw materials such as copper, tin, glass, iron and others. The WEEE sign placed on the equipment, packaging or documents attached to it indicates the need for selective collection of waste electrical and electronic equipment. Products so marked, under penalty of fine, cannot be thrown into ordinary garbage along with other waste. The marking means at the same time that the equipment was placed on the market after August 13, 2005. It is the responsibility of the user to hand the used equipment to a designated collection point for proper processing. Used equipment can also be handed over to the seller, if one buys a new product in an amount not greater than the new purchased equipment of the same type. Information on the available collection system of waste electrical equipment can be found in the information desk of the store and in the municipal office or district office. Proper handling of used equipment prevents negative consequences for the environment and human health!*

*Jeder Haushalt ist ein Nutzer von elektrischen und elektronischen Geräten und dadurch auch ein potenzieller Produzent von für Menschen und Umwelt gefährlichen Abfällen aufgrund der sich darin befindenden gefährlichen Stoffe, Mischungen und Bestandteile. Andererseits sind die gebrauchten Geräte auch ein wertvoller Stoff, aus denen wir Rohstoffe wie: Kupfer, Zinn, Glas, Eisen und andere wieder verwerten können. Das Zeichen einer durchgestrichenen Mülltonne auf dem Gerät, der Verpackung oder in den Dokumenten, die dem Gerät beigelegt sind, weist darauf hin, dass die elektrischen und elektrischen Altgeräte getrennt gesammelt werden müssen. Die so gekennzeichneten Produkte dürfen nicht im normalen Hausmüll mitsamt anderen Abfällen entsorgt werden, unter Androhung einer Geldbuße. Das Zeichen bedeutet auch, dass das Gerät nach dem 13. August 2005 in den Verkehr gebracht wurde. Der Nutzer ist verpflichtet, das Altgerät an die angewiesene Rücknahmestelle zu übermitteln, damit es richtig wieder verwertet wird. Beim Kauf von neuen Geräten kann man die Altgeräte in gleicher Menge und Art beim Verkäufer zurückgeben. Die Informationen über das System der Sammlung der elektrischen Altgeräte kann man sich bei einem Auskunftspunkt des Ladens sowie bei der Stadt-/Gemeindeverwaltung einholen. Der richtige Umgang mit den Altgeräten verhindert negative Konsequenzen für die Umwelt und die Gesundheit!*





**PL** Bardzo małych rozmiarów przycisk, przeznaczony do pracy w systemach kontroli dostępu. Pozwala na otwarcie drzwi wyposażonych w elektrozaczep.

**EN** The button of very small dimensions designed for access control systems. It is used to open the door equipped with an electric strike.

**DE** Sehr kleine Taste, entwickelt für den Einsatz in Zutrittskontrollsystemen. Ermöglicht das Öffnen von Türen mit elektrischen Türöffnern.

#### DANE TECHNICZNE/ TECHNICAL DATA/ TECHNISCHE DATEN

Obciążalność	Current rating	Belastbarkeit	36V DC max. 3A
Styk	Output contact	Kontakt	NO/COM
Żywotność	Mechanical life	Lebensdauer	500 000
Temperatura pracy	Working temperature	Betriebstemperatur	-20°C ~ +50°C
Wilgotność pracy	Operating humidity	Betriebsfeuchtigkeit	0-95%
Sposób montażu	Mounting type	Montageart	natynkowy/ surface/ Aufputz
Wymiary	Dimensions	Abmessungen	36 x 83 x 25mm
Waga netto	Net weight	Nettogewicht	0,086kg